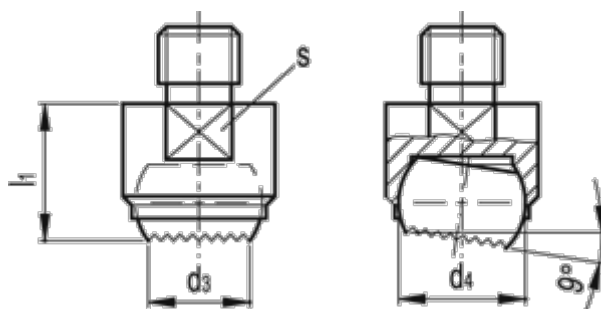


Varenummer: 20252392A
Beskrivelse: E+G Trykstykke
GN 709.1-13-M6-R

Mål



d1	= 13	Vægt (g) = 12
d2	= M6	
d3	= 7.2	
d4	= 10	
l1 +/-0,1	= 13	
l2	= 8	
Max. statisk belastning (KN)	= 10	
s	= 11	